

Uw
1,4 W/m².K

Baie 2 vantaux
(2.35m x 2.18m)

L'ouverture coulissante PVC

Choisissez profine PremiLine



PremiLine, le meilleur choix

Agréable à l'œil grâce aux formes adoucies et fluides de l'ouvrant à pan coupé, le système PremiLine bénéficie d'un **design exceptionnel** qui rend chaque habitat unique en son genre.

Disponible en 3 coloris teintés masse et 30 films colorés ou imitation bois, **les baies vitrées PremiLine apporteront harmonie et esthétique à votre habitat.**

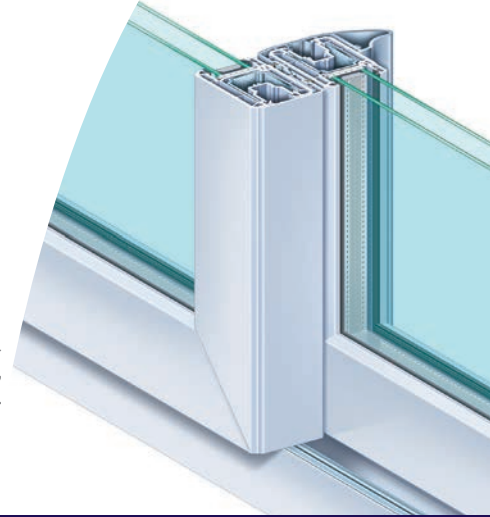
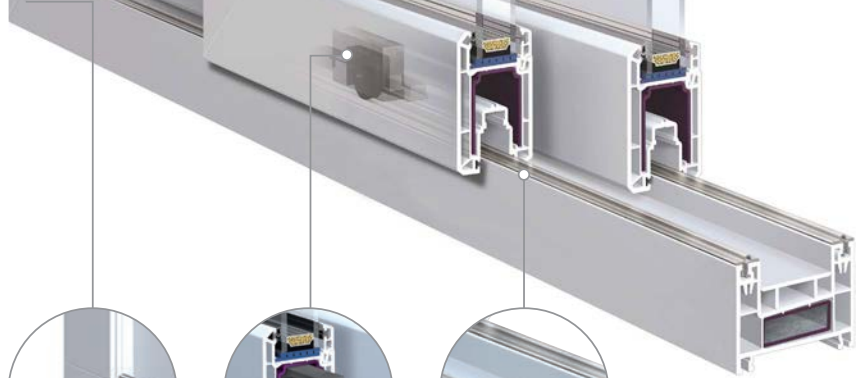
PremiLine vous permettra de concevoir de grandes ouvertures sur l'extérieur grâce à de nombreuses combinaisons possibles : fixe latéral ou coulissant et soubassement ou imposte.

Nos partenaires sont à votre écoute pour concevoir la baie vitrée dont vous rêvez !

Architecture alliant coulissants avec impostes et soubassements



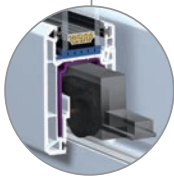
Uw
1,4 W/m².K
Baie 2 vantaux
(2,35m x 2,18m)



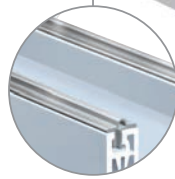
Battement central réduit de 68mm, (84 mm avec serrure). La statique, la sécurité et l'étanchéité sont optimales.



Possibilité d'assemblage mécanique des dormants



Galets de roulement fonctionnels et silencieux



Rail en acier inoxydable ou aluminium



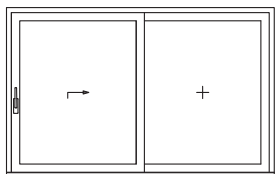
Avantages design et techniques

Le système PremiLine offre de nombreux avantages à la fois esthétique et technique.

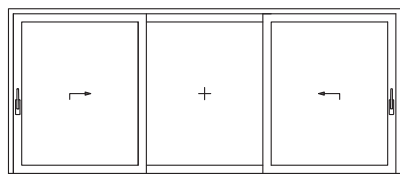
Les fenêtres et portes coulissantes PremiLine sont une excellente solution pour concevoir et fabriquer des baies de très grandes largeurs.

Cette conception intelligente du système alliant le design, le confort et les avantages techniques, fait du couissant **PremiLine la meilleure alternative du marché.**

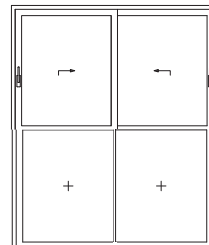
Il est donc possible d'imaginer de multiples combinaisons à **2, 3 ou 4 vantaux**, en fonction des contraintes architecturales.



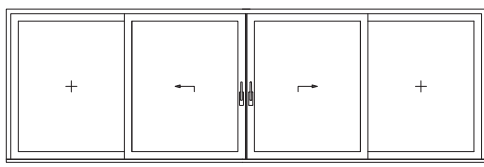
1 vantail coulissant, 1 fixe



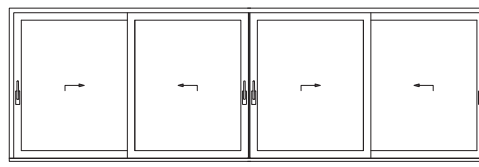
2 vantaux coulissants, 1 fixe



2 coulissants, 2 fixes en soubassement



2 vantaux coulissants, 2 fixes



4 ouvrants coulissants

PremiLine : + d'atouts

- Manœuvre aisée et silencieuse
- Longévité optimale
- Système sous Document Technique d'Application (DTA ou Avis Technique)
- Design fluide, épuré battement central 68mm
- Multiples combinaisons en fonction des besoins architecturaux
- Châssis offrant une sécurité accrue
- Possibilité de réaliser des portes-fenêtres et des fenêtres de grandes dimensions (jusqu'à 4,50m de large x 2,50m de haut)



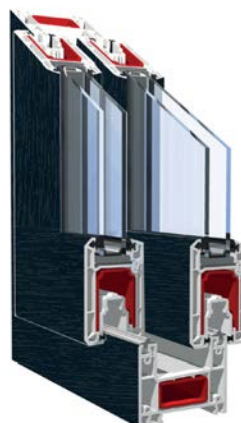
PremiLine : la baie dont vous rêvez !

... le confort en plus : grâce aux excellentes performances thermiques et acoustiques des profilés utilisés

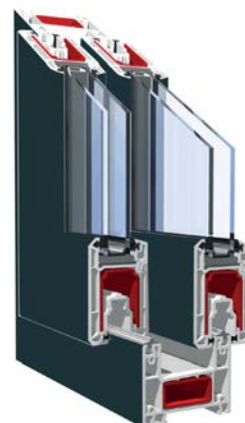
Plus qu'une baie vitrée coulissante en PVC, PremiLine est votre cadre donnant sur un tableau extérieur.

Pour une harmonie parfaite, PremiLine est disponible en 3 couleurs teintées dans la masse : blanc, ton pierre ou gris, ainsi qu'en 30 coloris filmés en plusieurs finitions : mat, métal brossé, ton bois lisse ou veiné et ton uni veiné (la couleur de la masse varie selon le film choisi, visible à l'ouverture de PremiLine).

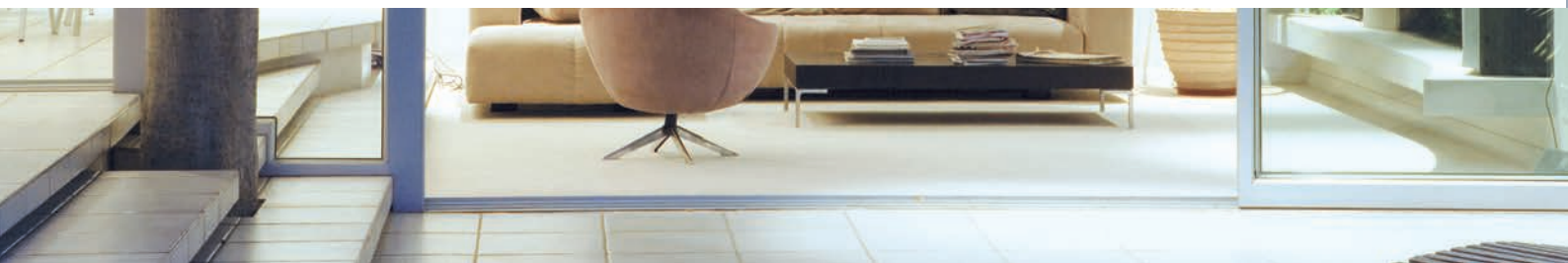
Pour toutes couleurs spéciales, renseignez-vous auprès de votre fabricant-menuisier !



Anthracite veiné
Réf. : 216/016



Anthracite grainé
Réf. : 2AG/0AG

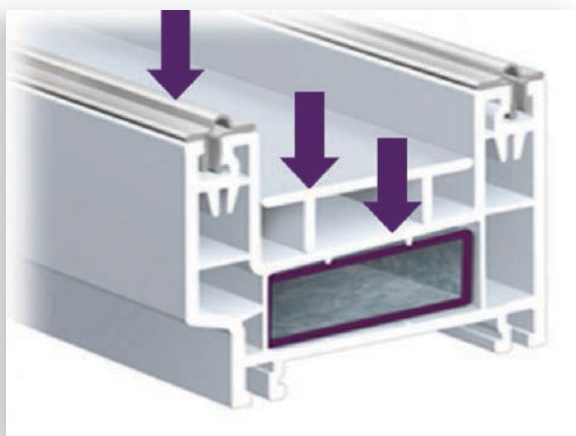




La sécurité, un défi au temps

Le système en PVC de portes coulissantes PremiLine vous garantit le confort sous toutes ses formes et une sécurité sur le long terme.

Un maniement aisé, une légèreté de fonctionnement rendant la porte accessible aux petits comme aux grands, et une glisse particulièrement douce et silencieuse... PremiLine réinvente les fenêtres et portes coulissantes en PVC.



Les rails spécifiques en acier inoxydable ou en aluminium assurent une manipulation des plus agréables.

Grâce à la statique optimale de ses vantaux, PremiLine bénéficie d'une totale sécurité de maniement.

Le système offre une excellente tenue dans le temps et une grande résistance face aux intempéries.

Avec PremiLine, vous optez pour une porte coulissante en PVC silencieuse, sécurisante et pérenne.





PremiLine : un système sûr et sur mesure

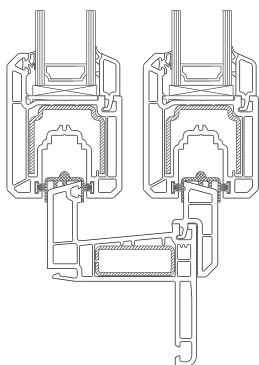
PremiLine permet de concevoir et de réaliser des baies sur mesure, en largeur comme en hauteur.

Le système PremiLine est une vraie solution complète : les ouvrants, pouvant recevoir des vitrages de 4 à 28mm, sont adaptés à tous les dormants à frappe de la gamme 70mm. Tous les élargisseurs, accouplements, appuis et tapées peuvent être utilisés. La feuillure du dormant en pente est conçue pour une meilleure évacuation de l'eau et les joints brosse et PCE sont prémontés sur les profilés.

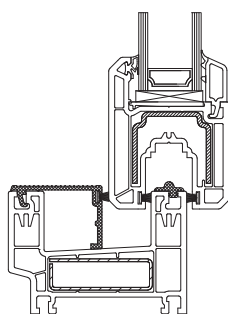
Autant d'atouts qui permettent aux menuisiers de proposer un produit flexible au montage simplifié et optimisé !

Les ouvrants peuvent accueillir des renforts en acier galvanisé à l'intérieur ou se doter à l'intérieur de poignée de tirage galbée en aluminium. Résultat : une statique optimale qui permet la réalisation de grandes baies vitrées.

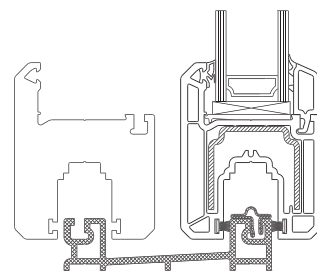
Pour les constructions neuves comme pour la rénovation, la gamme PremiLine dispose de châssis adaptés aux différentes techniques de pose.



PremiClip :
la solution adaptée à
l'ensemble des dormants à frappe.
Disponible en filmé une face extérieure.



Votre coulisant PremiLine avec le dormant
6054 est compatible avec tous les profilés
70mm et les produits complémentaires
de la gamme standard.



Seuil 20mm :
Les coulisants PremiLine disposent d'un
seuil aluminium PMR (Personnes à Mobilité
Réduite) développé par profine France.



Un coulissant, plusieurs solutions



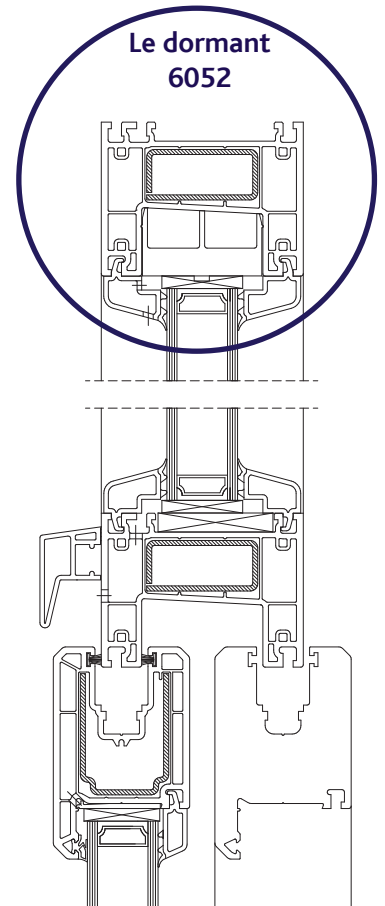
6052, une référence à ne pas oublier. Le dormant caméléon qui réalise tous les coulissants imaginés !

Les fonctions du dormant 6052 sont multiples. Lorsqu'il quitte sa fonction première, il peut également s'utiliser comme traverse pour partie fixe. Un véritable gain de temps pour le menuisier-fabricant car il ne nécessite pas d'assemblage complexe.

Le dormant 6052 peut être assemblé mécaniquement : un atout majeur dans le cas de grandes dimensions ; les coulissants pourront être assemblés sur le chantier.

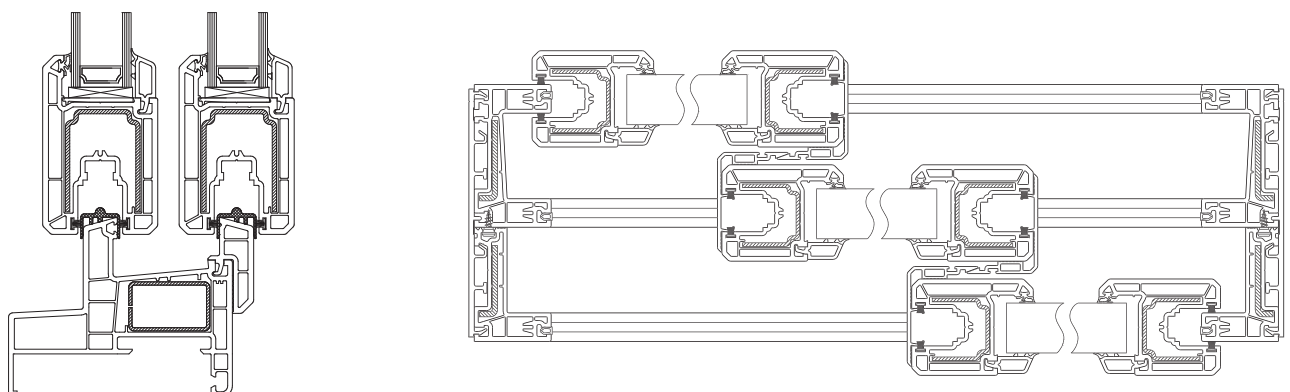
Enfin, le dormant 6052 peut être parclosé conformément au DTA (Document Technique d'Application). Avec le 6052, réalisez tous les ensembles composés possibles des baies coulissantes: coulissant avec imposte ou soubassement sans contraintes supplémentaires. Le coulissant PVC se modernise et se dépasse pour que l'ouverture sur l'extérieur vous apporte sécurité, esthétique, facilité d'utilisation ou tout simplement fiabilité !

Mieux qu'un couteau suisse le 6052, inscrit dans le système sous DTA (Document Technique d'Application) solutionnera tous vos assemblages !



Le dormant 6052 permet de concevoir un ensemble de menuiseries avec fixe en haut latéral ou en bas

PremiLine, une gamme complète pour répondre à toutes les situations



Pour éviter l'assemblage avec les tapées, augmenter l'étanchéité et l'isolation, notre solution ... : les dormants larges 6108, 6109, 6110 et 6111. L'esthétique et la performance sont sans appel !

PremiLine : le système à 3 rails pour ouvrir encore plus grand sur l'extérieur !

Pour vous, profine fabrique ses profilés en France avec greenline®.

La matière première greenline® est le résultat des avancées technologiques du groupe profine dans le domaine du développement durable et de la protection de l'environnement depuis plus de 10 ans. Elle répond précisément aux aspirations écologiques actuelles et futures.

greenline®, produit et distribué par le groupe profine, est totalement exempt de plomb. Ce dernier est remplacé par une formulation calcium-zinc aux propriétés identiques, garantissant une tenue optimale du PVC aux agents extérieurs.

Choisir greenline, c'est faire le choix d'un investissement qui valorise le patrimoine immobilier par son avance et sa conformité aux exigences de construction. Cette exclusivité du groupe profine vous garantit assurément le meilleur choix en terme de durabilité ou d'éco-citoyenneté.



greenline 



Les profilés profine sont compatibles BBC et sont éligibles aux aides fiscales en vigueur



De grandes marques pour des fenêtres du futur

